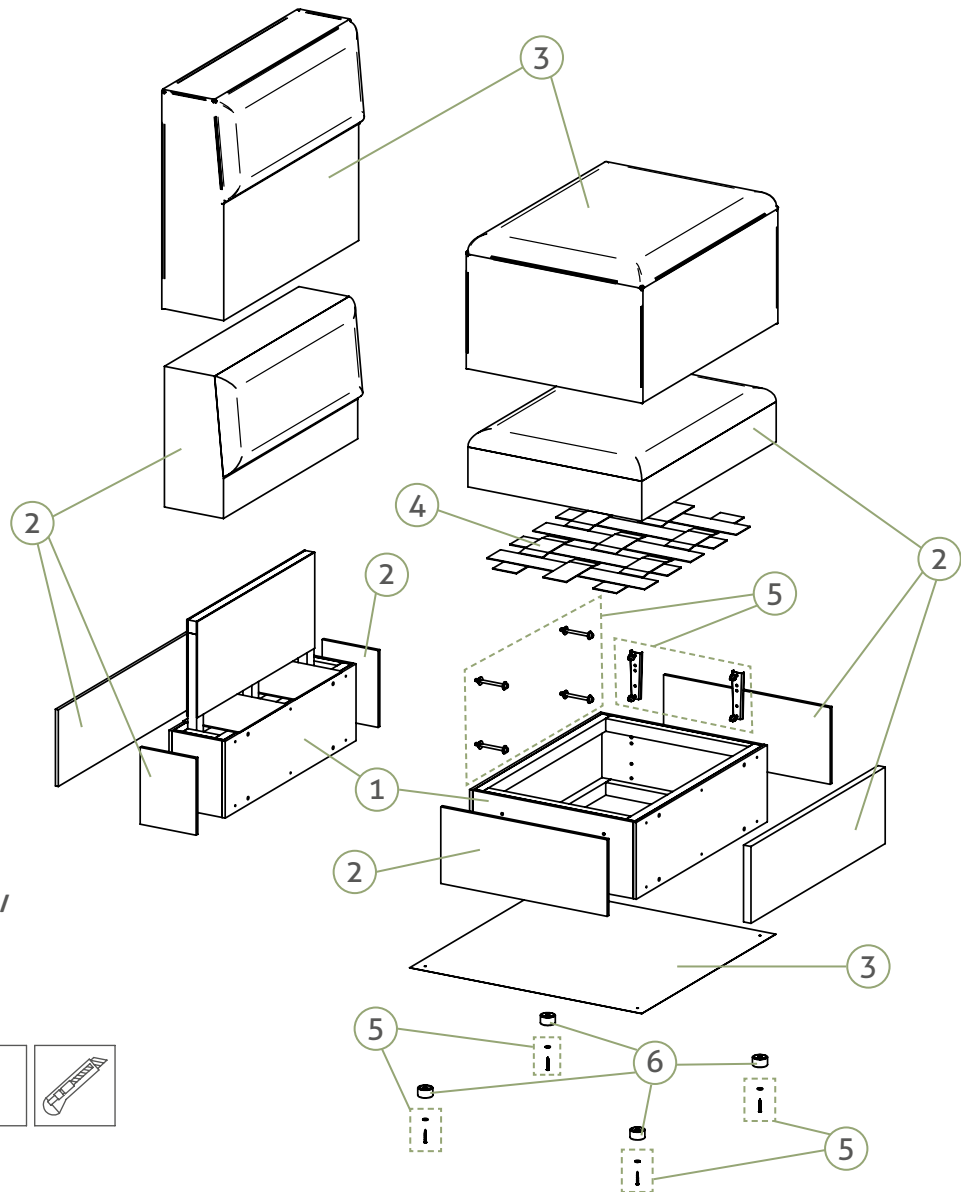



DESMONTAJE Y RECICLABILIDAD DE LOS MATERIALES /
DESMONTATGE I RECICLABILITAT DELS MATERIALS /
DÉMONTAGE ET
RECYCLABILITÉ DES MATÉRIAUX /
DISASSEMBLY AND RECYCLABILITY
OF MATERIALS /
AUSBAU UND RECYCLINGSFÄHIGKEIT DER MATERIALIEN




HERRAMIENTAS / EINES /
OUTILS / TOOLS /
WENKZEUGE



| | MATERIAL / MATERIAL / MATÉRIEL / MATERIAL / MATERIAL | % USADO / % USAT / % USÉ / % USED / % GEBRAUCHT | RECICLABILIDAD / RECICLABILITAT / RECYCLABILITÉ / RECYCLABILITY / RECYCLINGSFÄHIGKEIT |
|---|---|--|--|
| ① | MADERA / FUSTA/ BOIS / WOOD / HOLZ | 64,09 % | MUY ALTA / MOLT ALTA / TRÈS ÉLEVÉE / VERY HIGH/ SEHR HOCH |
| ② | PUR / PUR / PUR / PUR / PUR | 22,65 % | ALTA / ALTA / ÉLEVÉE / HIGH / HOCH |
| ③ | TELA / TELA / TISSU / CLOTH / STOFF | 6,24 % | BAJA / BAIX / DESCENDRE / LOW / NIEDRIG |
| ④ | CAUCHO / CAUTXÚ / CAOUTCHOUC / RUBBER / GUMMI | 4,33 % | ALTA / ALTA / ÉLEVÉE / HIGH / HOCH |
| ⑤ | ACERO / ACER / ACIER / STEEL / STAHL | 2,44 % | MUY ALTA / MOLT ALTA / TRÈS ÉLEVÉE / VERY HIGH/ SEHR HOCH |
| ⑥ | ABS / ABS / ABS / ABS / ABS | 0,26 % | ALTA / ALTA / ÉLEVÉE / HIGH / HOCH |